

# AMX5C M12

**Capteur électromécanique à code sans contact pour les protecteurs mobiles des machines dangereuses**

- ➔ Autocontrôle automatique intégré
- ➔ Portée/hystérésis/désalignement: 8 mm/+3 mm/ ±7 mm
- ➔ LED indiquant la reconnaissance du code
- ➔ Alimentation : 24 V ac/dc
- ➔ Etanchéité IP67/Température -20°C à +60°C
- ➔ Sortie auxiliaire : sortie NF PNP/250 mA
- ➔ Connecteur M12 métal robuste

ISO 13849-1

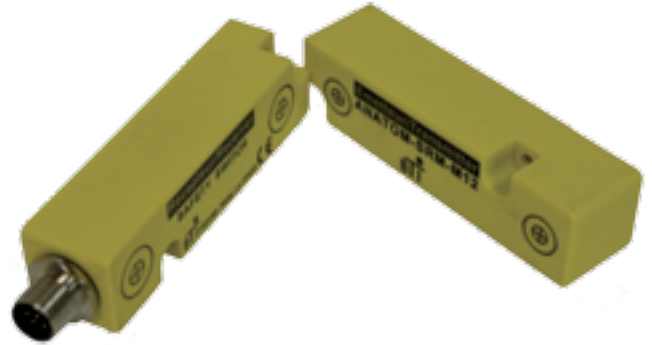
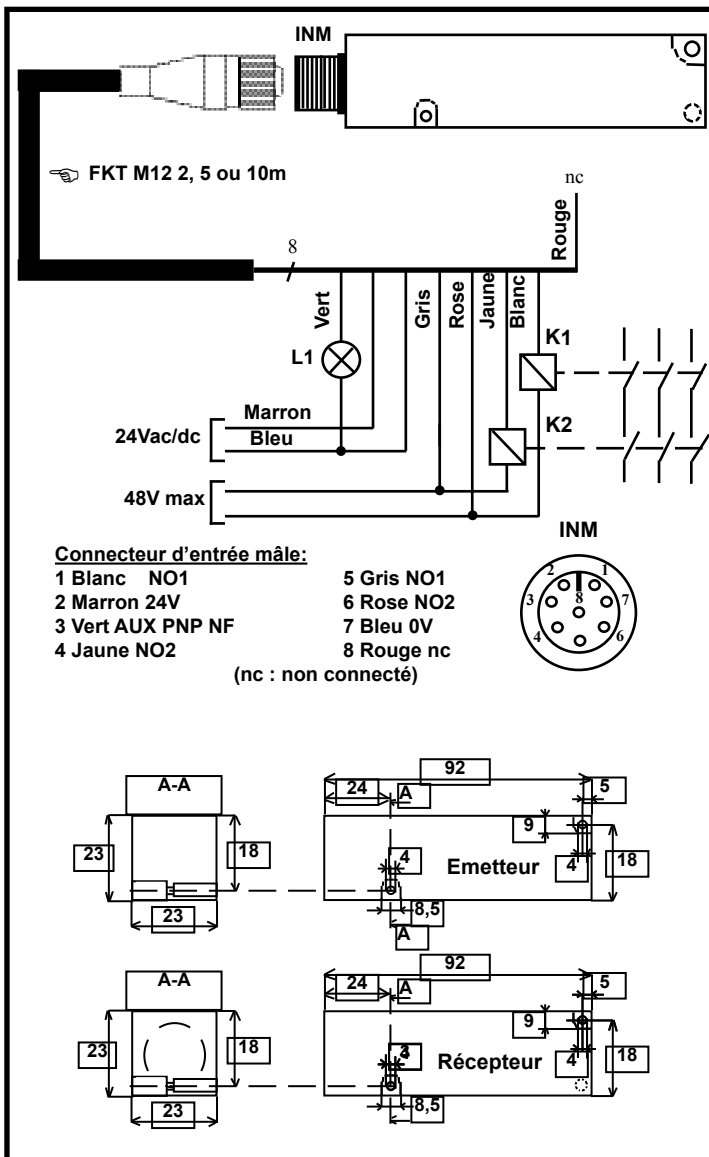


Photo non contractuelle

## Schéma et dimensions



## Caractéristiques

Alimentation	24Vac/dc - 15% / +10% 50/60Hz	
Courant	57mA (dc) / 88mA (ac)	
Protection des contacts de sécurité	Fusible rapide sur les deux lignes 2A/48V à cos Φ=1	
Sortie auxiliaire	Sortie NF PNP (tension d'alimentation) / 250mA	
Détection / Hystérésis	8 mm / 3 mm / lateral +/- 7 mm	
Temps de réponse	10 ms	
MTTFd / DC	210 ans / 99,5 %	
Température	-20 °C / +60 °C	
Indice de protection	IP 67	
Taille L x l x h	Emetteur 25 x 77 x 25 mm	Récepteur 48 x 77 x 25 mm
Poids	Emetteur 66 g	Récepteur 148 g

Performance Level (PL) = e  
 Safety category = 3 ou SIL2  
 MTTFd = 210 years  
 DC = 99,5 %  
 CCF = 90 %  
 TM= 20 years

## Références :

AMX5C M12